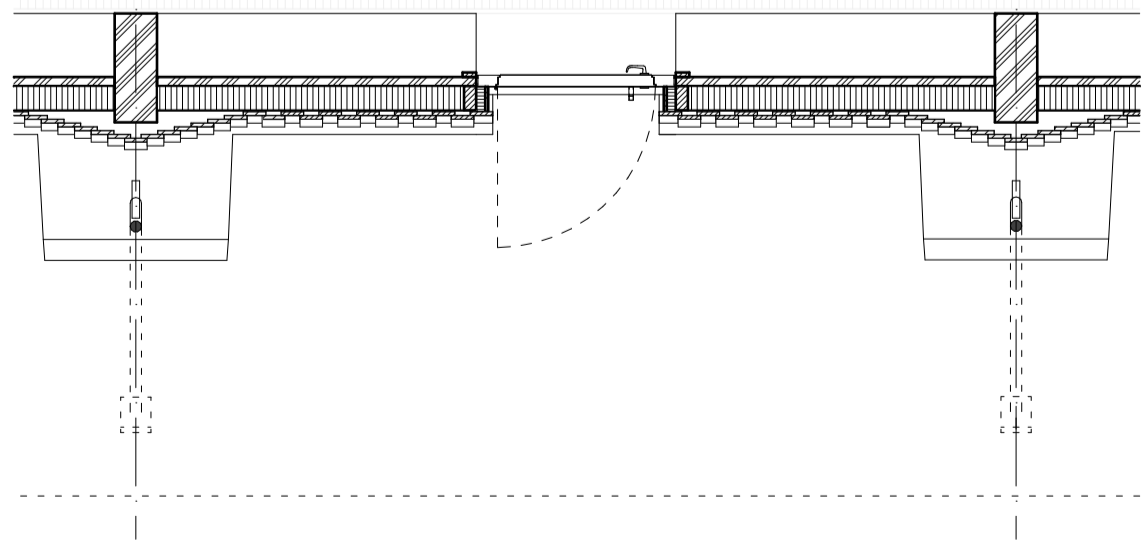
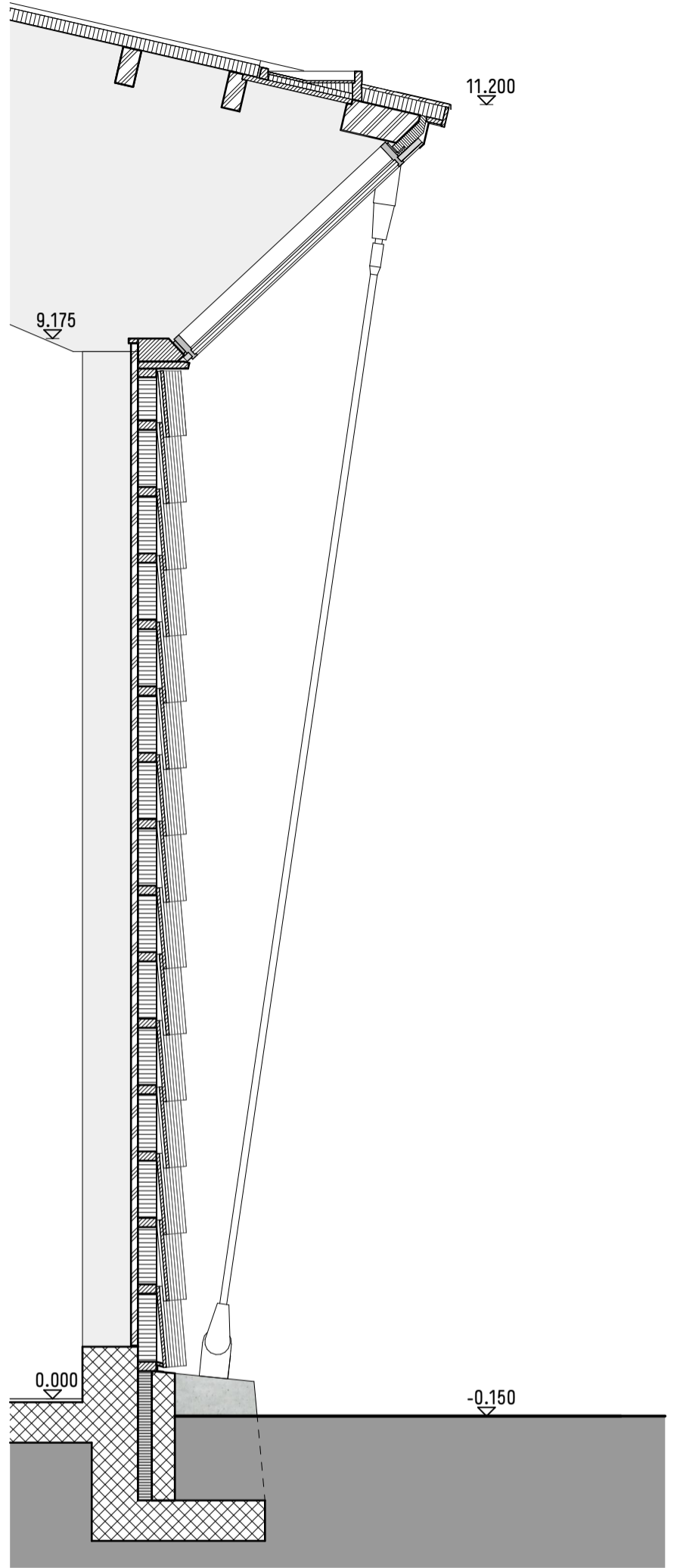


Ansicht



Grundriss



Schnitt

0

5

