

**Étanchéité à l'air :**  
Toutes les étanchéités à l'air et à l'eau sont à assuré par l'entreprise et doivent être comprises dans l'offre

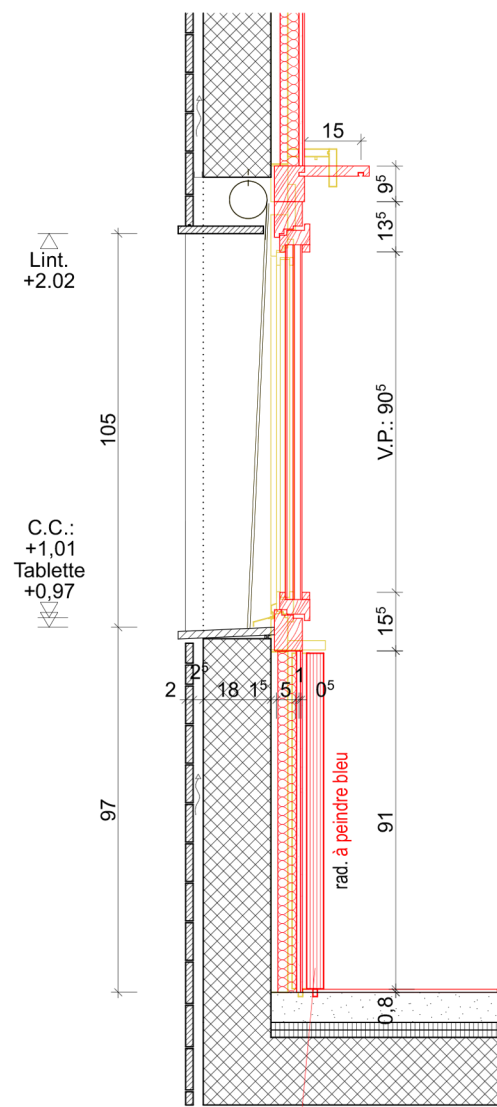
**Fenêtres type**

Fenêtre : Bois, standard  
Bois : Sapin, vernis intérieur/extérieur  
Préparation du support G100 d'impra  
Lasure n°6 Impra lan-Natureffektglasur S510 aluminium brut  
Renvoi d'eau : Ouverture selon descriptif par position  
Elément : Cadre applique intérieur  
Pose : Triple vitrage Uverre= 0,6 W/m<sup>2</sup> K ; Ucadre =1,2 W/m<sup>2</sup> K ; G<sub>L</sub>=0,53, intercalaires synthétiques  $\psi = 0,04$  W/m·K  
Cale de compensation : Comprise  
Ferrements : Poignée type Glutz Topaz 50001 ou équivalent selon proposition de l'entreprise  
Prolongement de cadre : Massif idem cadre

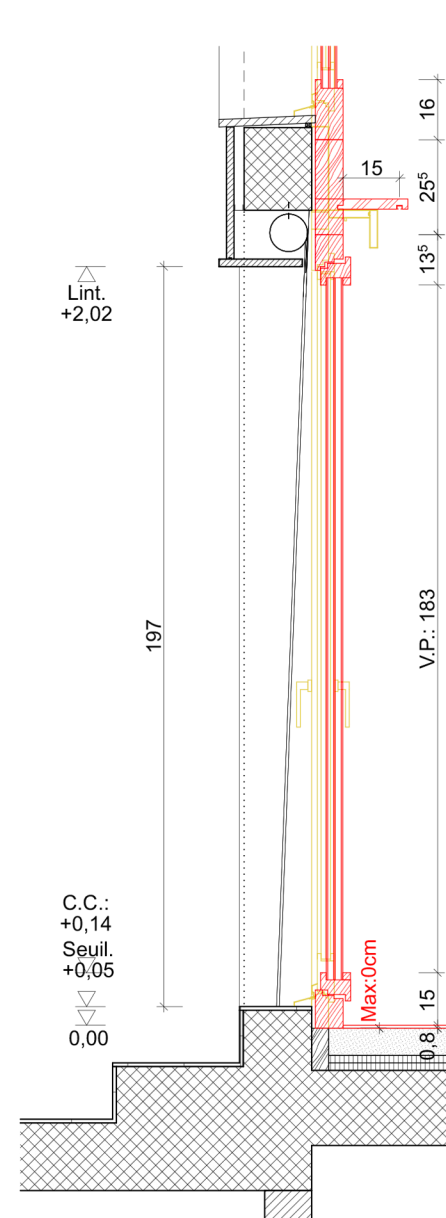
**Ventilation :**

2x AEROMAT mini  
Aérateur passif en feuillure de fenêtre sur les fenêtres à ouvrant

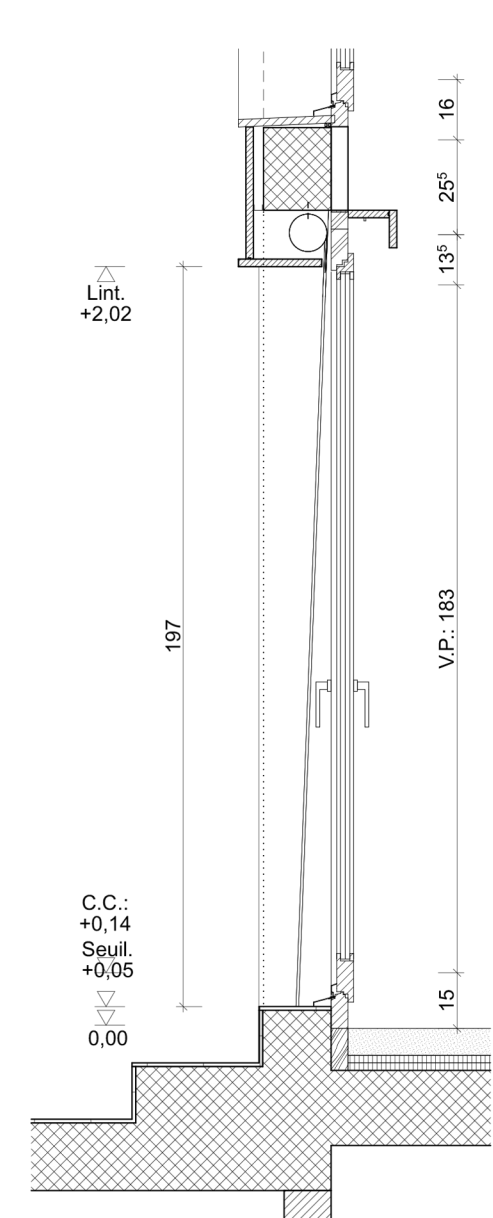
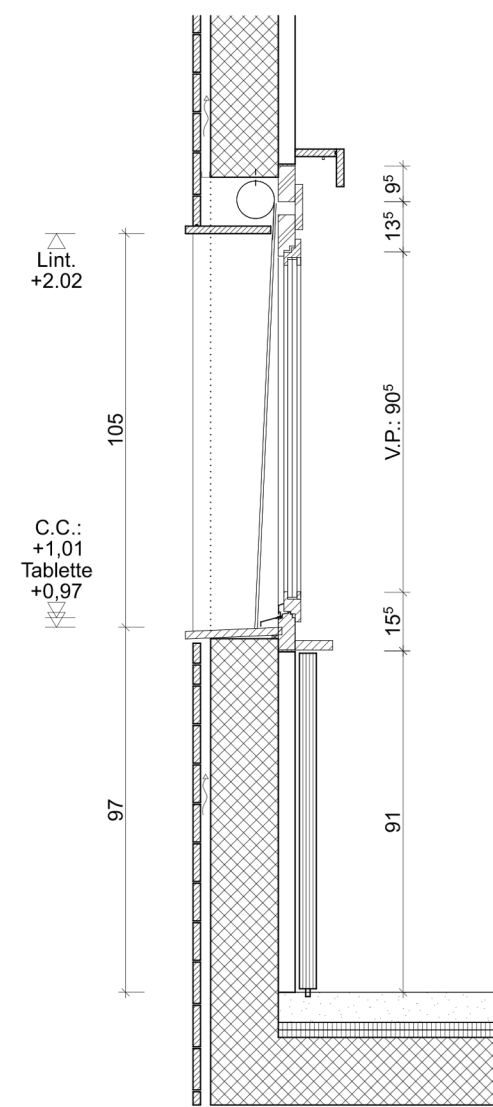
Coupe démolition construction



△ fixation radiateur dans pare-vapeur



Coupe existant



Plan 1/20

