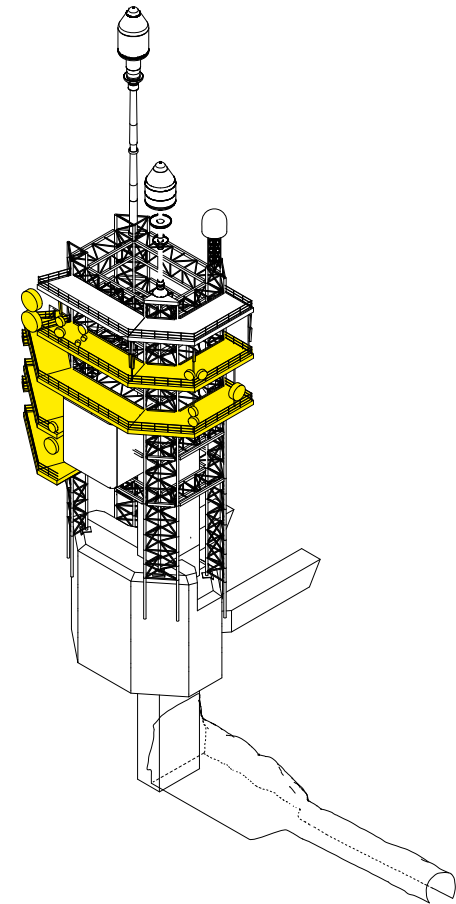
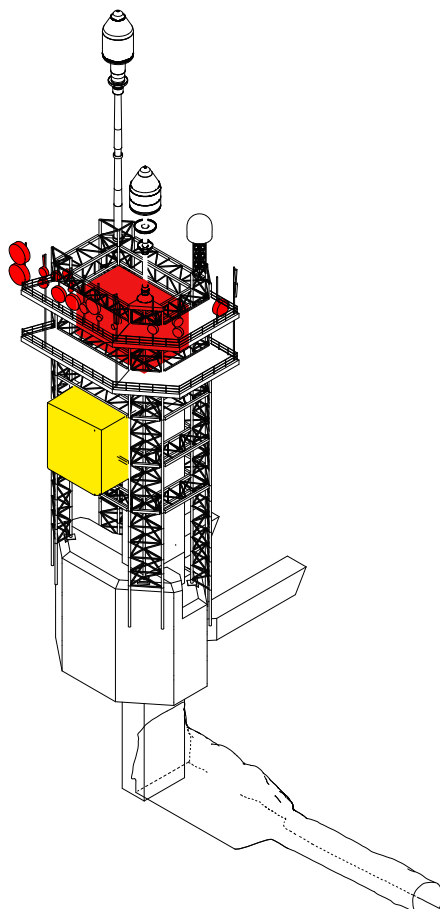


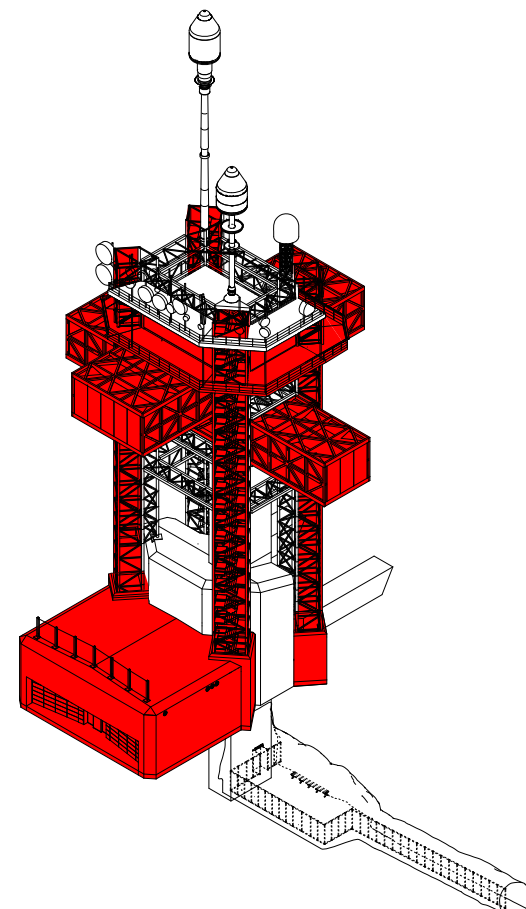
Bestandsbau



Rückbau der Antennenplattformen
und Neupositionierung der
Bestandsantennen



Rückbau der Antennenbox,
Errichtung des Ersatzbaus für
die Antennenanlage



Einbau der Obergeschosse
5,6,7 und 8. Erstellung der Erschliessungstürme,
der Pistenfahrzeughalle und der Dachterrasse
sowie Ausbau des Stollens